



IP40 IK02 650<sup>°</sup>GWT TOT 130LM/W UGR<16/19 80° DALI 1-10V



5 JAAR  
GARANTIE

## TECHNISCHE OMSCHRIJVING

Modulaire bandraasterarmaturen met microprisma- (MSP), opalen- (OP), hoogglans- of mat spiegeloptiek (SO). Met aluminium vlakke rand (standaard versie RAL-9003) behuizing van gemoffeld plaatstaal. Optioneel met luchtsleuven/plenumafzuiging. Te monteren in bandraasterplafonds. Op projectbasis wordt de lengte en breedte aangepast aan het plafond. Evenals Lumen en wattage. Inbouwdiepte >90mm. Lage lichthinder UGR<16 (SO), UGR<19 (MSP), UGR<22 (OP). Geschikt voor beeldschermwerkplekken overeenkomstig met EN12464-1:2021. Directe lichtuitstraling 90°, harmonieus lichteffect door gelijkmatige lichtuitstraling. Armatuurlichtstroom varieert van 1.800 tot 8.900 lumen. Aansluitvermogen van 13 - 75W. Beschikbaar in kleurtemperatuur (CCT) 3000K (warm wit) en 4000K (neutraal wit), 6500K (daglicht), algemene kleurweergave-index (CRI) Ra >80 of Ra >90. Zeer stabiele binning MacAdam Ellipse < 3 (SDCM). Gemiddelde levensduur L80(tq 25°C) = 106.000, L90 (tq 25°C) = >54.000, volgens TM-21 extrapolatie, In-SITU temperatuurtest (ISTMT). Toelaatbare omgevingstemperatuur (ta): -15°C ~ + 45°C. Beschermklasse (EN 61140): II. Beschermklasse Ingress Protection (EN 60529): IP40, slagvastheid IEC 62262: IK02. Gloeidraadtest conform IEC 60695-2-11: 650°C. Versies met 3-aderige aansluitklemmen voor bedrading van 0,75 tot 2,5mm<sup>2</sup> voor aansluiting en doorlussen (loop-in-loop-out) van voeding of versies met plug&play GST18i3/4/5. Versies met aan/uit schakeling, 1-10V en DALI. Armaturen voldoen aan de fundamentele eisen van de van toepassing zijnde EU-richtlijnen en productveiligheidswet, zoals EMC, Lvd en RoHS. Armaturen zijn voorzien van een CE-markering.



## BESTELGEGEVENS

Artikelcode	Omschrijving	W	lm	lm/W	Kelvin	CRI	Lifetime L80B10
4231030	Bandraasterarmatuur Miro 15x120cm inbouw 13-34W 1600-4250lm 3000K UGR<16 Matt	13-34	1600-4250	123-125	3000	≥80	106000
5231030	Bandraasterarmatuur Miro 15x120cm inbouw 13-34W 1600-4250lm 3000K UGR<16 Matt DALI	13-34	1600-4250	123-125	3000	≥80	106000
4131030	Bandraasterarmatuur Miro 15x120cm inbouw 13-34W 1600-4250lm 3000K UGR<16 Hoogglans	13-34	1600-4250	123-125	3000	≥80	106000
5131030	Bandraasterarmatuur Miro 15x120cm inbouw 13-34W 1600-4250lm 3000K UGR<16 Hoogglans DALI	13-34	1600-4250	123-125	3000	≥80	106000
4241030	Bandraasterarmatuur Miro 15x120cm inbouw 13-34W 1600-4250lm 4000K UGR<16 Matt	13-34	1600-4250	123-125	4000	≥80	106000
5241030	Bandraasterarmatuur Miro 15x120cm inbouw 13-34W 1600-4250lm 4000K UGR<16 Matt DALI	13-34	1600-4250	123-125	4000	≥80	106000
4141030	Bandraasterarmatuur Miro 15x120cm inbouw 13-34W 1600-4250lm 4000K UGR<16 Hoogglans	13-34	1600-4250	123-125	4000	≥80	106000
5141030	Bandraasterarmatuur Miro 15x120cm inbouw 13-34W 1600-4250lm 4000K UGR<16 Hoogglans DALI	13-34	1600-4250	123-125	4000	≥80	106000
4231036	Bandraasterarmatuur Miro 15x150cm inbouw 16-35W 2000-4375lm 3000K UGR<16 Matt	16-35	2000-4375	123-125	3000	≥80	106000
5231036	Bandraasterarmatuur Miro 15x150cm inbouw 16-35W 2000-4375lm 3000K UGR<16 Matt DALI	16-35	2000-4375	123-125	3000	≥80	106000
4131036	Bandraasterarmatuur Miro 15x150cm inbouw 16-35W 2000-4375lm 3000K UGR<16 Hoogglans	16-35	2000-4375	123-125	3000	≥80	106000
5131036	Bandraasterarmatuur Miro 15x150cm inbouw 16-35W 2000-4375lm 3000K UGR<16 Hoogglans DALI	16-35	2000-4375	123-125	3000	≥80	106000
4241036	Bandraasterarmatuur Miro 15x150cm inbouw 16-35W 2000-4375lm 4000K UGR<16 Matt	16-35	2000-4375	123-125	4000	≥80	106000
5241036	Bandraasterarmatuur Miro 15x150cm inbouw 16-35W 2000-4375lm 4000K UGR<16 Matt DALI	16-35	2000-4375	123-125	4000	≥80	106000
4141036	Bandraasterarmatuur Miro 15x150cm inbouw 16-35W 2000-4375lm 4000K UGR<16 Hoogglans	16-35	2000-4375	123-125	4000	≥80	106000
5141036	Bandraasterarmatuur Miro 15x150cm inbouw 16-35W 2000-4375lm 4000K UGR<16 Hoogglans DALI	16-35	2000-4375	123-125	4000	≥80	106000
4232030	Bandraasterarmatuur Miro 11x120cm opbouw 13-34W 1600-4250lm 3000K UGR<16 Matt	13-34	1600-4250	123-125	3000	≥80	106000
5232030	Bandraasterarmatuur Miro 11x120cm opbouw 13-34W 1600-4250lm 3000K UGR<16 Matt DALI	13-34	1600-4250	123-125	3000	≥80	106000
4235030	Bandraasterarmatuur Miro 11x120cm opbouw 13-34W 1600-4250lm 3000K UGR<16 Hoogglans	13-34	1600-4250	123-125	3000	≥80	106000
5132030	Bandraasterarmatuur Miro 11x120cm opbouw 13-34W 1600-4250lm 3000K UGR<16 Hoogglans DALI	13-34	1600-4250	123-125	3000	≥80	106000
4243030	Bandraasterarmatuur Miro 11x120cm opbouw 13-34W 1600-4250lm 4000K UGR<16 Matt	13-34	1600-4250	123-125	4000	≥80	106000
5242030	Bandraasterarmatuur Miro 11x120cm opbouw 13-34W 1600-4250lm 4000K UGR<16 Matt DALI	13-34	1600-4250	123-125	4000	≥80	106000
4242030	Bandraasterarmatuur Miro 11x120cm opbouw 13-34W 1600-4250lm 4000K UGR<16 Hoogglans	13-34	1600-4250	123-125	4000	≥80	106000
5142030	Bandraasterarmatuur Miro 11x120cm opbouw 13-34W 1600-4250lm 4000K UGR<16 Hoogglans DALI	13-34	1600-4250	123-125	4000	≥80	106000
4231038	Bandraasterarmatuur Miro 11x150cm opbouw 16-35W 2000-4375lm 3000K UGR<16 Matt	16-35	2000-4375	123-125	3000	≥80	106000
5231038	Bandraasterarmatuur Miro 11x150cm opbouw 16-35W 2000-4375lm 3000K UGR<16 Matt DALI	16-35	2000-4375	123-125	3000	≥80	106000
4131038	Bandraasterarmatuur Miro 11x150cm opbouw 16-35W 2000-4375lm 3000K UGR<16 Hoogglans	16-35	2000-4375	123-125	3000	≥80	106000
5131038	Bandraasterarmatuur Miro 11x150cm opbouw 16-35W 2000-4375lm 3000K UGR<16 Hoogglans DALI	16-35	2000-4375	123-125	3000	≥80	106000

Initiële prestaties (conform IEC) - Tolerantie +/- 10%

Artikelcode	Omschrijving	W	lm	lm/W	Kelvin	CRI	Lifetime L80B10
4241038	Bandrasterarmatuur Miro 11x150cm opbouw 16-35W 2000-4375lm 4000K UGR<16 Matt	16-35	2000-4375	123-125	4000	≥80	106000
5241038	Bandrasterarmatuur Miro 11x150cm opbouw 16-35W 2000-4375lm 4000K UGR<16 Matt DALI	16-35	2000-4375	123-125	4000	≥80	106000
4141038	Bandrasterarmatuur Miro 11x150cm opbouw 16-35W 2000-4375lm 4000K UGR<16 Hoogglans	16-35	2000-4375	123-125	4000	≥80	106000
5141038	Bandrasterarmatuur Miro 11x150cm opbouw 16-35W 2000-4375lm 4000K UGR<16 Hoogglans DALI	16-35	2000-4375	123-125	4000	≥80	106000

## PRODUCTGEGEVENS

Elektrische gegevens	
Ingangsspanning (V)	220-240
Ingangsfrequentie (Hz)	50/60
Arbeidsfactor (λ)	≥0.90
Driver	Interne
	Fliikkervrij
	P <sub>st</sub> <sup>LM</sup> : ≤1 SVM: ≤4
Dimbaar	Nee / DALI / 1-10V /
Aansluiting	Max 3x2,5 mm <sup>2</sup> wire
	GST18i3
THD	≤ 20 %

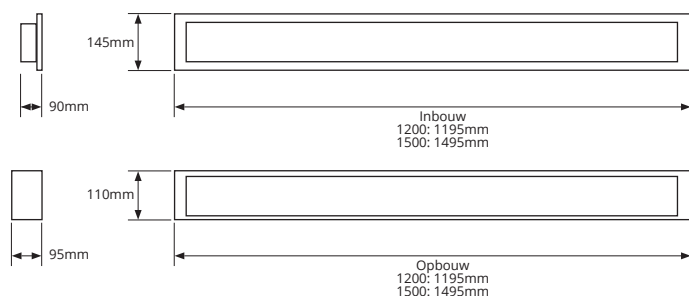
Toepassingsomstandigheden	
Omgevingstemperatuur Tq	25°C
Bereik omgevingstemperatuur	-20 ~ +40°C

Certificaten & Normen	
Driver certificaten	CE
Armatuur certificaten	CE
IEC beschermingsklasse	I
IP-classificatie	IP40
IK-classificatie	IK02
Fotobiologisch risico EN62471	RG0
Gloeidraadtest	650°C
IEC 62722-2-1	LM80 (TM21) L90B50 >50000
UGR	≤ 16/19
Lichtbron vervangbaar	Nee

Kleuren & materialen	
Materiaal behuizing	Staal
Optisch-/Lens-/Reflector materiaal	PC/Aluminium
Kleur behuizing	Wit

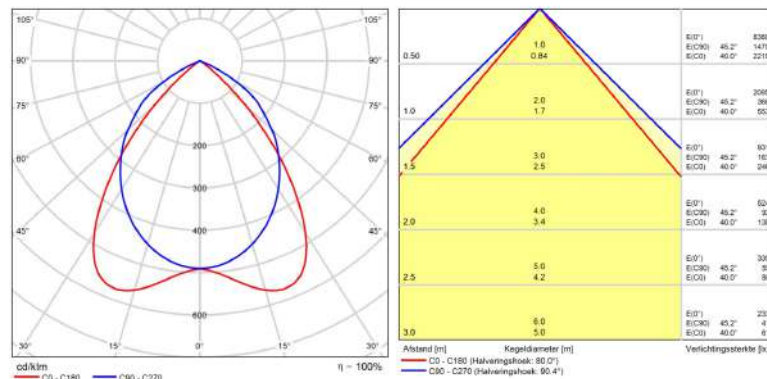
Artikelcode	Omschrijving	Driver failure rate at 5,000h	Inrush current Ipeak (A)	Twidth (µs)	Max. Drivers op MCB			
					B 10A	B 16A	C 10A	C 16A
-	Versies met Philips driver	≤1%	15,1	230	20	33	34	56

## AFMETINGEN

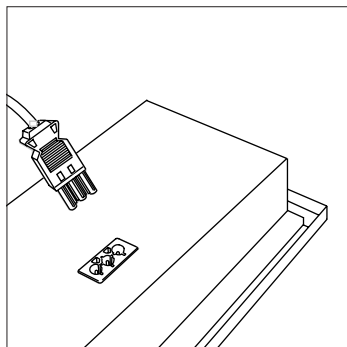


## FOTOMETRISCHE GEGEVENS

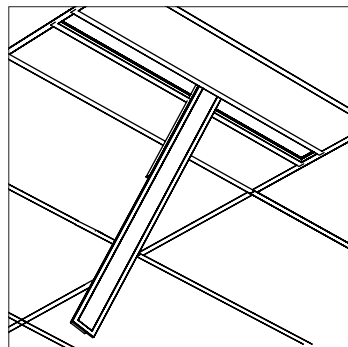
Bandrasterarmatuur Miro 11x150cm opbouw 35W 4375lm 4000K Hoogglans (4131038)



## PRODUCTDETAILS



Standaard GST18i3



Geschikt voor alle type systeemplafonds

## PROJECTEN

